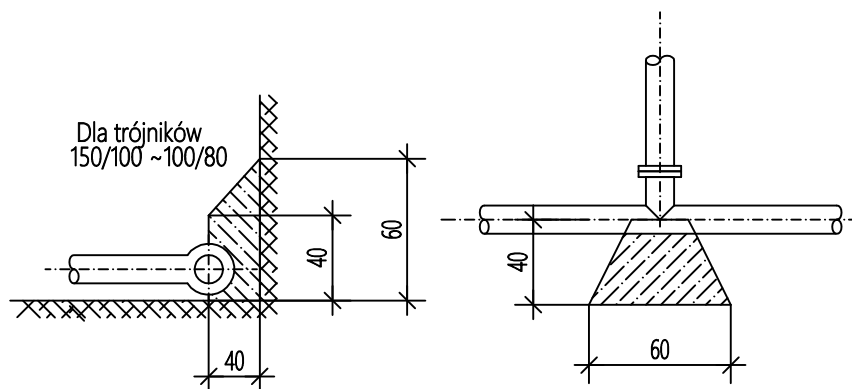
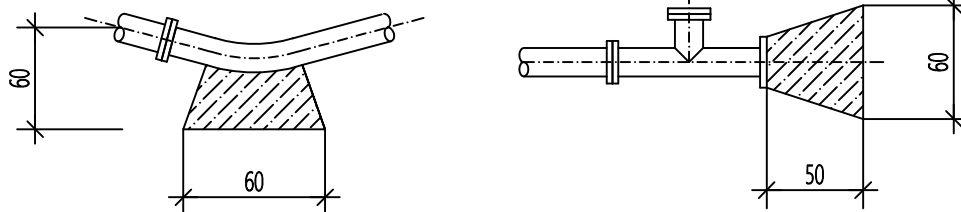


Betonowe bloki oporowe
wymiary podano w "cm"



Dla łuków i kolan
*11° ~ *90°



UWAGA

1. Przy zmianie średnicy o jeden rozmiar należy każdorazowo zmienić wymiary bloków oporowych o 10cm.
2. Typowe bloki oporowe dla sieci wodociągowych z rur żeliwnych, PVC i PE o śred. 80~180 mm.
3. Na styku z betonem rury PE owinąć 2 x folią PEHD.
4. Bloki oporowe należy wykonać z betonu B35/45.



PROJMEDIA Sp. z o.o.
ul. Wilczak 16A lok. 206
61-623 Poznań
NIP: 9721312705

E-MAIL: biuro@projmedia.pl | TEL: 724 722 193 | www.projmedia.pl

OBIEKT:	Sieć wodociągowa wraz z przyłączami (35 szt.)
INWESTOR:	Zakład Wodociągów, Kanalizacji i Oczyszczalnia Ścieków „WOD-KAN” ul. Płocka 106 06-500 Mława
LOKALIZACJA:	m. Mława, ul. Osiedlowa, Świerkowa, Nadrzeczna, Wierzbowa, dz. nr geod. 663/3, 768/2, 807, 799, 747/18, obr. Mława-Miasto

FUNKCJA	IMIĘ, NAZWISKO, UPRAWNIENIA	PODPIS
PROJEKTOWAŁ:	mgr inż. J. Mizerny upr. nr WKP/0142/PWOS/20	
SPRAWDZIŁ:	mgr inż. M. Kubiak upr. nr WKP/0201/PWOS/15	

STADIUM:	PROJEKT WYKONAWCZY		
TYTUŁ RYSUNKU:	BLOKI OPOROWE		
DATA	KOREKTA	SKALA	NR. RYS.
26.08.2025		-	6.0