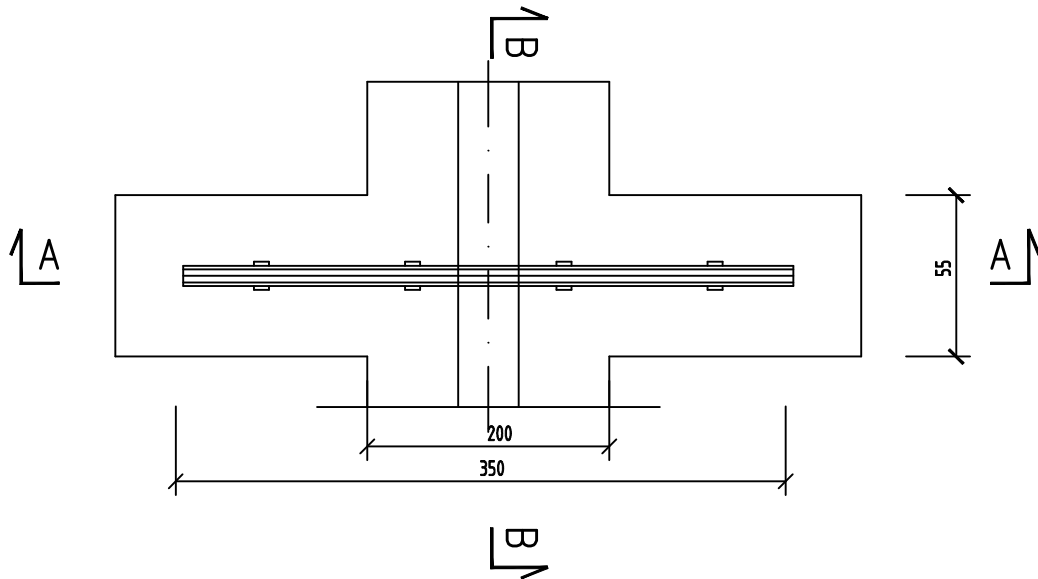
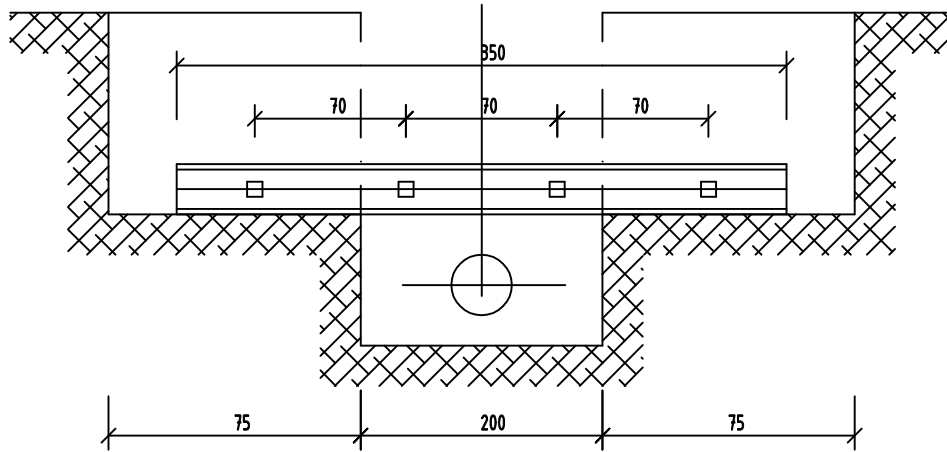
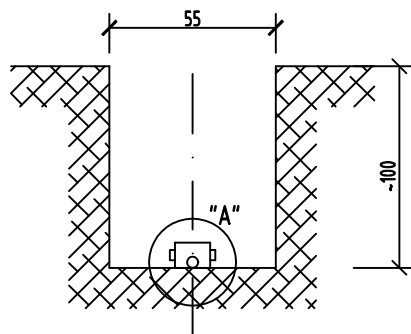


## Przekrój A-A

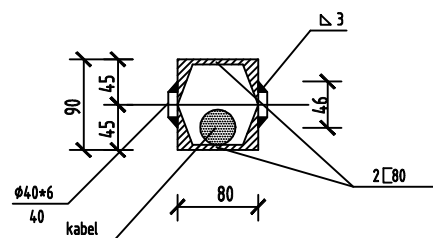


## Przekrój B-B



## Szczegół "A"

skala 1:5



PROJMEDIA Sp. z o.o.  
ul. Wilczak 16A lok. 206  
61-623 Poznań  
NIP: 9721312705

E-MAIL: [biuro@projmedia.pl](mailto:biuro@projmedia.pl) | TEL: 724 722 193 | [www.projmedia.pl](http://www.projmedia.pl)

OBIEKT:	Sieć wodociągowa wraz z przyłączami (35 szt.)
INWESTOR:	Zakład Wodociągów, Kanalizacji i Oczyszczalnia Ścieków "WOD-KAN" ul. Płocka 106 06-500 Mława
LOKALIZACJA:	m. Mława, ul. Osiedlowa, Świerkowa, Nadrzeczna, Wierzbowa, dz. nr geod. 663/3, 768/2, 807, 799, 747/18, obr. Mława-Miasto

FUNKCJA	IMIĘ, NAZWISKO, UPRAWNIENIA	PODPIS
PROJEKTOWAŁ:	mgr inż. J. Mizerny upr. nr WKP/0142/PWOS/20	
SPRAWDZIŁ:	mgr inż. M. Kubiak upr. nr WKP/0201/PWOS/15	

STADIUM:	PROJEKT WYKONAWWCZY		
TYTUŁ RYSUNKU:	ZABEZPIECZENIE ISTNIEJĄCEGO OKABLOWANIA		
DATA	KOREKTA	SKALA	NR. RYS.
26.08.2025		-	8.0